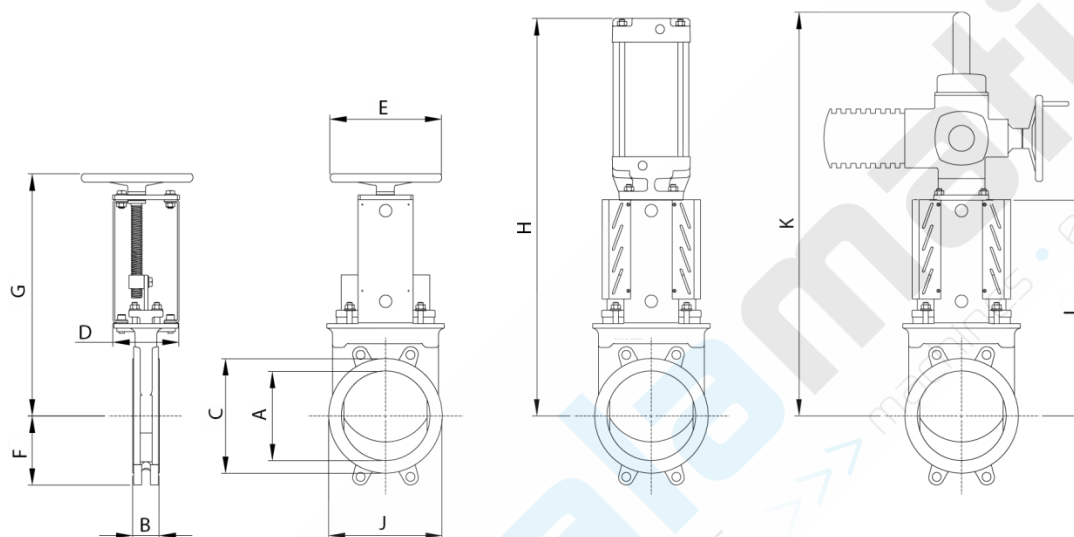


VANNE GUILLOTINE BRIDE NORMALISÉE



DN (mm.)	Taille	A	B	C	D	E	F	G	H	J	K	L	Alimentation en air	Poids (kg)
50	1½	50	43	90	86	202	59	299	441	90	575	227	¼"	5,5
65	2½	65	46	105	86	202	66	324	481	105	600	252	¼"	6,5
80	3	80	46	120	86	202	88	346	519	120	623	275	¼"	7,5
100	4	100	52	144	86	202	101	381	574	144	658	310	¼"	9,5
125	5	125	56	192	86	250	112	421	709	169	698	350	¼"	12
150	6	150	56	192	86	250	130	464	776	192	740	392	¼"	14
200	8	200	60	256	151	317	154	561	888	256	818	483	½"	27
250	10	250	68	307	151	317	153	657	1 034	307	914	579	½"	38
300	12	300	78	354	151	317	213	753	1 180	354	1 059	675	½"	53
350	14	350	80	407	187	400	245	880	1 367	407	1 228	783	½"	81
400	16	400	80	460	187	400	246	977	1 514	460	1 375	880	½"	106
500	20	500	90	566	262	520	284	1 214	1 835	566	1 706	1 100	½"	185
600	24	600	100	682	262	520	341	1 419	2 311	682	2 011	1 305	1"	275

Si vous désirez de plus amples informations sur notre gamme de vannes guillottes, contactez notre service commercial au : **02 22 93 63 08** ou à contact@palamatic.fr