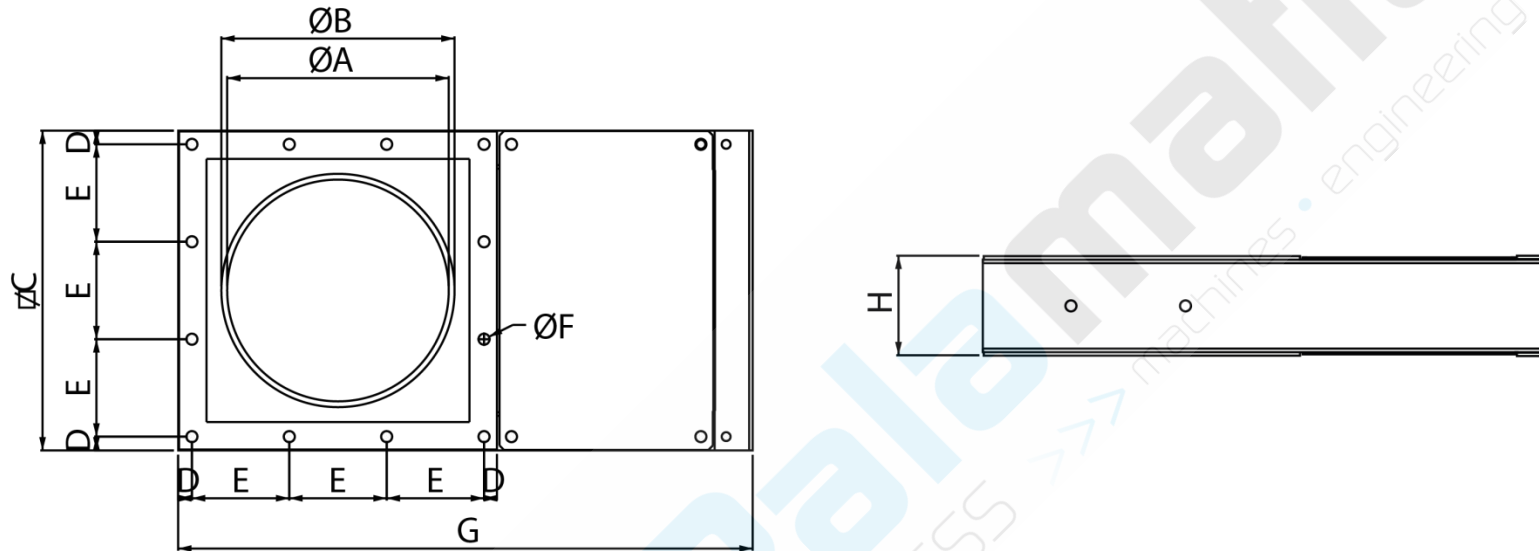


## VANNE GUILLOTINE À SECTION CIRCULAIRE



Modèles	Ø de passage A	ØB	ØC	D	E	N°E	ØF	Boulons	G	H	Kg
VGPRD0150	150	165	261	15,5	115	2	12,5	M 10	455	113	14
VGPRD0200	200	215	311	15,5	93,3	3	12,5	M 10	555	113	18
VGPRD0250	250	265	361	15,5	110	3	12,5	M 10	650	113	22
VGPRD0300	300	315	431	23	128,3	3	12,5	M 10	765	113	30
VGPRD0350	350	365	481	18	89	5	12,5	M 10	900	125	40
VGPRD0400	400	415	531	15,5	100	5	12,5	M 10	1 000	125	46

Si vous désirez de plus amples informations sur notre gamme de vannes guillottes, contactez notre service commercial au : **02 22 93 63 08** ou à [contact@palamatic.fr](mailto:contact@palamatic.fr)