

Écluse Rotative

de Dépoussiérage



Capacité : 6 à 8,5 litres/tour
Objectifs : réguler et doser la matière transférée

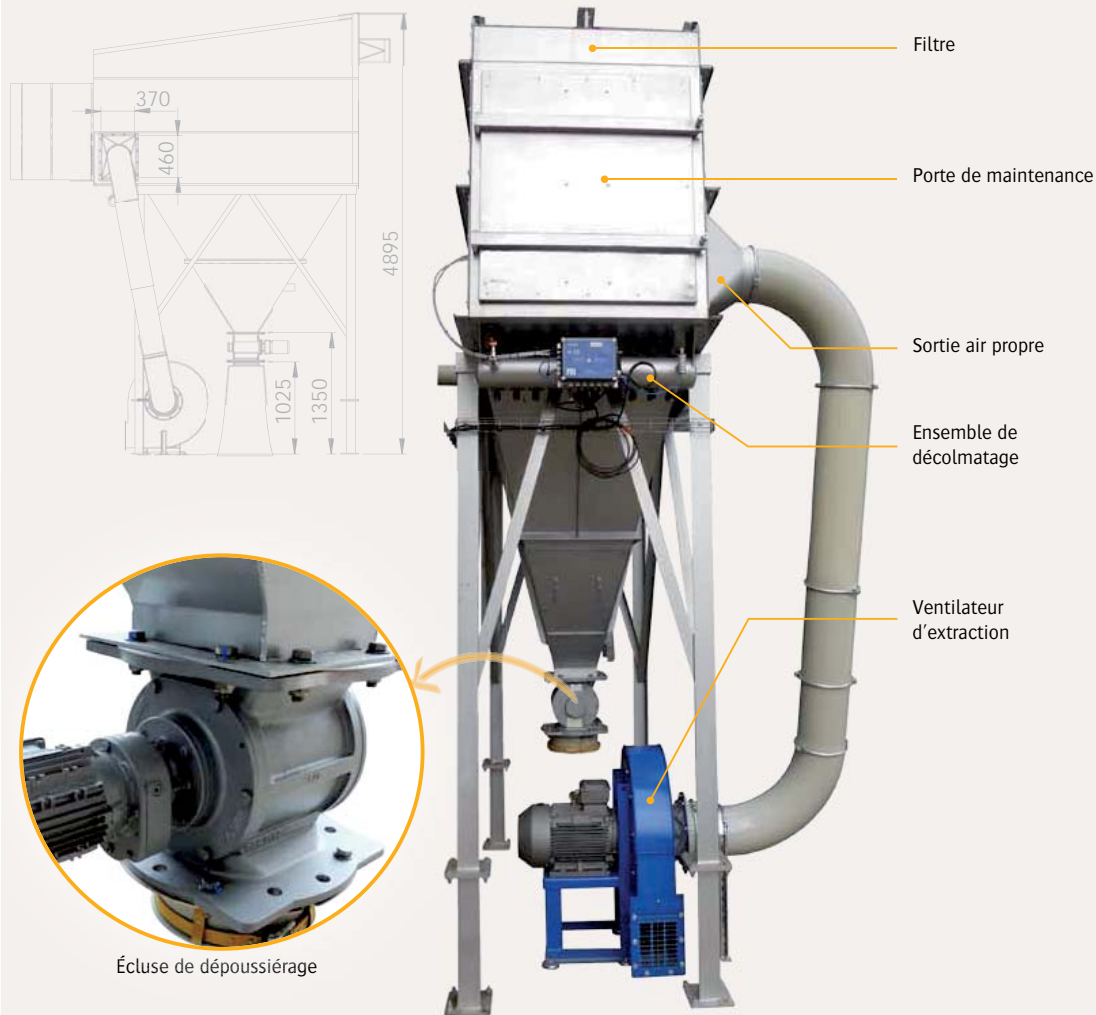
L'écluse de dépoussiérage PALAMATIC PROCESS est spécifiquement définie pour répondre aux applications sous filtre. Les brides universelles de l'entrée et de la sortie du corps de l'écluse sont percées suivant PN10 et sont donc compatibles pour des raccordements avec des brides rondes ou des brides carrées. Cette écluse convient pour des applications industrielles simples et peu exigeantes, où sa fonction principale est celle de sas.

SPÉCIFICATIONS TECHNIQUES

Certifications : écluse rotative certifiée ATEX zone 20 pour l'intérieur et zone 2 et 21 pour l'extérieur
Résistante : une pression jusqu'à 10 bars
 Type ATEX 95 pour les atmosphères explosives
Raccordement par bride : DN200/250 (ronde / carrée)
Débit : 6 à 8,5 litres par tour
Pression : pression différentielle admissible 0,5 bar
Forme des brides : rondes ou carrées, conformes PN10 / DIN2576

FONCTIONNEMENT

L'écluse a une très grande entrée pour le fonctionnement du rotor pourvu de 6 pales souples en polyuréthane qui sont ajustables et interchangeables.
 L'écluse dans sa version standard est adaptée à la manutention de produits jusqu'à une température de 70°C et une différence de pression maximum de 0,5 bar.
 Les staturs de ces écluses ont été testés à une pression hydraulique de 20 bars, ce qui équivaut à une résistance aux chocs internes de 10 bars.



Écluse de dépoussiérage



▶ Fuite d'air minimale



▶ Barrage à la flamme certification ATEX 20-21-22

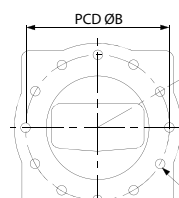
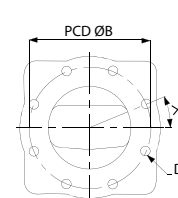
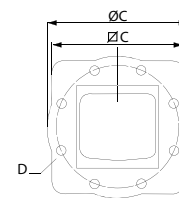
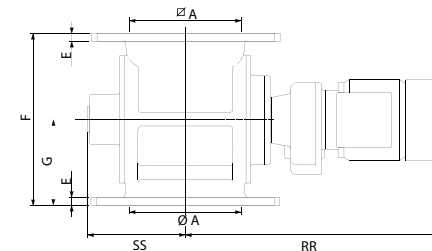


▶ Pales souples en polyuréthane



▶ Brides universelles pour qu'elles puissent être compatibles avec des brides rondes PN 10 ou des brides carrées

Avantages



Modèles	Litres / Tour	Sections d'entrée et de sortie	A	OA	OB	OC	C	D	E	F	G	X	RR	SS
ERD 200	6	200	200	200	295	340	320	8xØ23	14	310	155	22,5°	465	176
ERD 250	8,5	250	250	250	350	406	370	12xØ23	15	325	162,5	30°	485	196