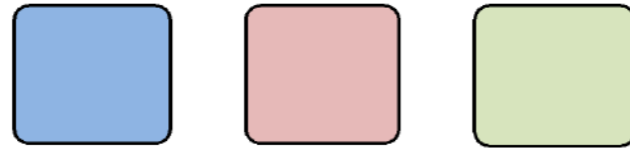


1412CEC50

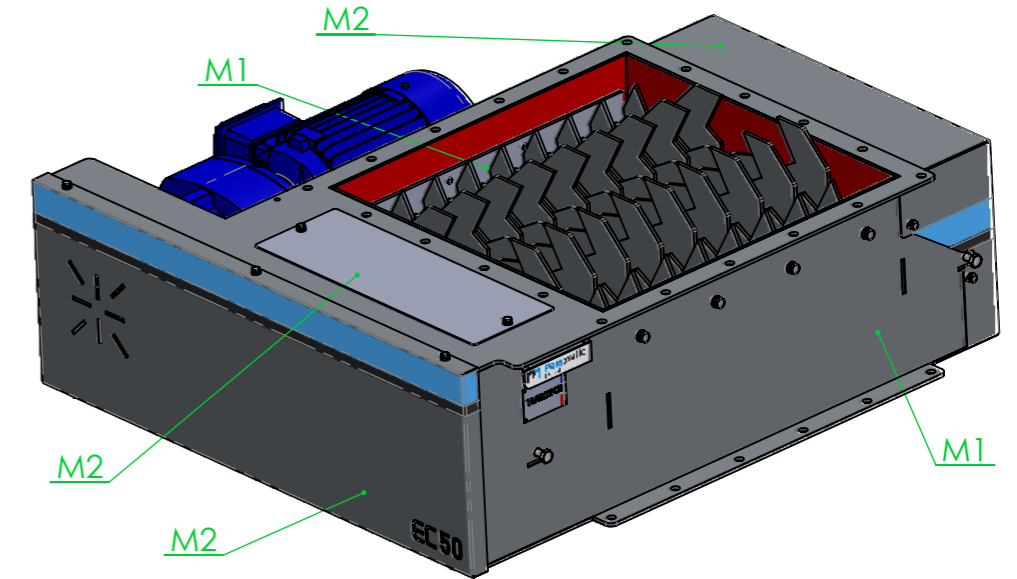
INDEX 1 / INDICE 1 : INDEX 2 / INDICE 2 : INDEX 3 / INDICE 3 :



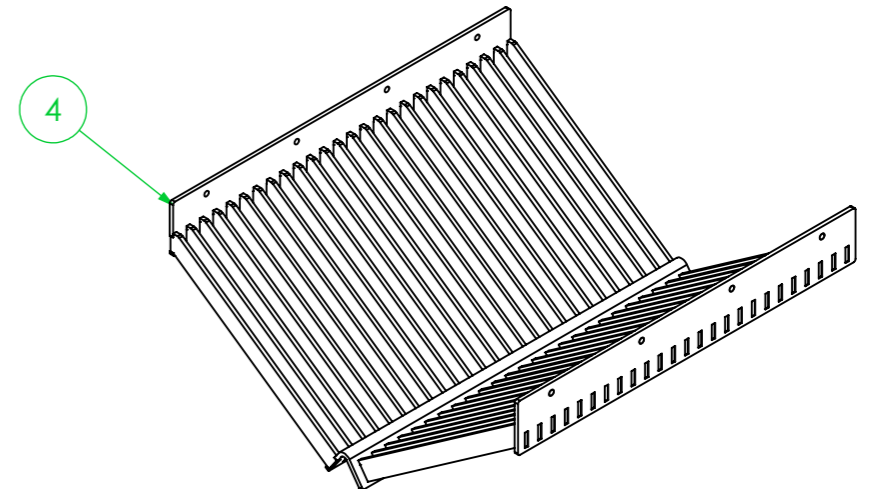
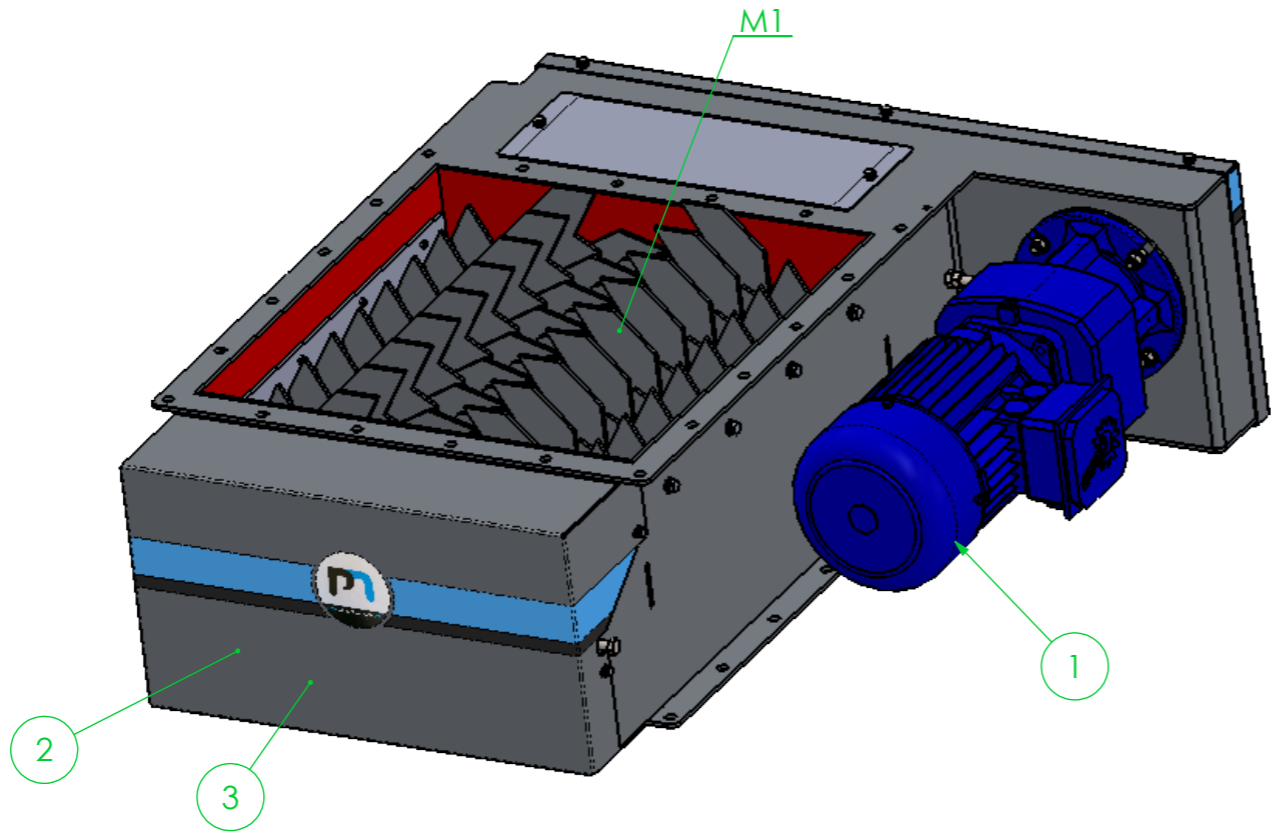
BOM / TABLE DE NOMENCLATURE				
REP.	DESIGNATION	DESCRIPTION	MATERIAL / MATERIAU	QTY / QTE
1	GEARED MOTOR MOTOREDUCTEUR	PAINTED RAL 7031 PEINT RAL 7031	CAST IRON / ALU FONTE / ALU	1
2	UNDERSPEED SENSOR CAPTEUR DE SOUS-VITESSE	INDUCTIVE SENSOR _M30_24-240 VAC/VDC_IP67 DETECTEUR INDUCTIF _M30_24-240 VAC/VDC_IP 67	POLYCARBONATE	1
3	BEARING TEMPERATURE SENSOR CAPTEUR TEMPERATURE PALIER	PERMUTATION TEMPERATURE 80° C TEMPERATURE DE PERMUTATION 80° C	COPPER / BRASS CUIVRE / LAITON	4

INDEX 1 / INDICE 1	Product contact material / Matériaux contact produit	No product contact material / Matériaux non contact produit	INDEX 2 / INDICE 2	Dosing atex marking / Marquage ATEX du Doseur	Underspeed sensor / Capteur de sous-vitesse	Temperature sensor (°C) / Capteur de température (°C)	Motorisation		INDEX 3 / INDICE 3	Comb / Peigne
							Power / Puissance	Rotation speed / Vitesse de rotation		
Rep.	M1	M2			Rep.	Rep.			Rep.	
304	INOX 304L	INOX 304L	A	No ATEX / Non ATEX	NA	NA	5,5 kW	180 Rpm	A	NA
			B	Ex II 3D IIIB T135°C						
316	INOX 316L	INOX 304L	C	Ex II 2/3D IIIB T135°C	2	3	2,2 kW	58,8 Rpm	B	4
			D	Ex II 1/3D IIIB T135°C						

NA : Inapplicable / Non Applicable



MASS / MASSE : 280 kg



PLAN TQC

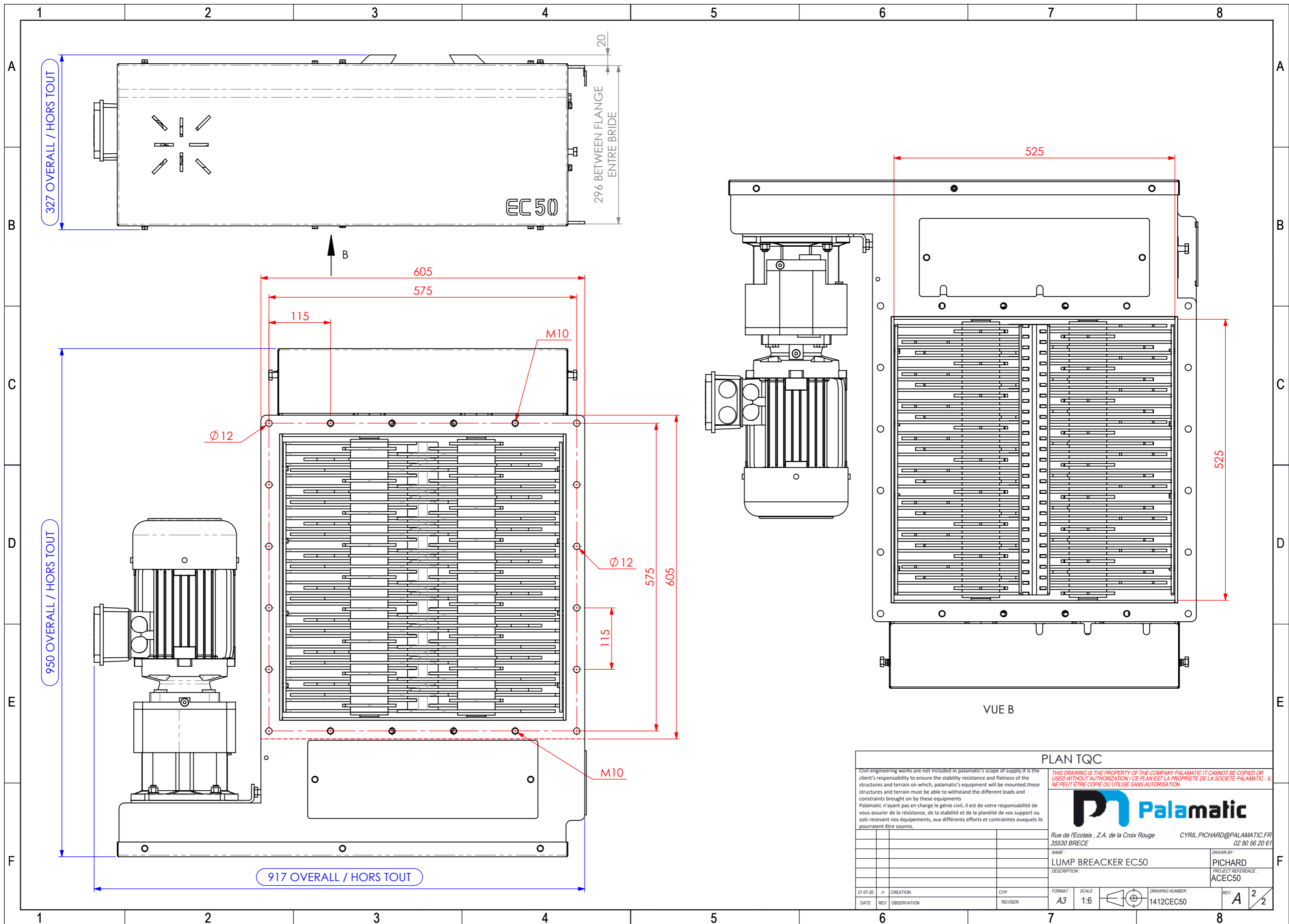
Civil engineering works are not included in palamatic's scope of supply. It is the client's responsibility to ensure the stability, resistance and flatness of the structures and terrain on which, palamatic's equipment will be mounted. These structures and terrain must be able to withstand the different loads and constraints brought on by these equipments. Palamatic n'ayant pas en charge le génie civil, il est de votre responsabilité de vous assurer de la résistance, de la stabilité et de la planéité de vos support ou sols recevant nos équipements, aux différents efforts et contraintes auxquels ils pourraient être soumis.

THIS DRAWING IS THE PROPERTY OF THE COMPANY PALAMATIC IT CANNOT BE COPIED OR USED WITHOUT AUTHORIZATION / CE PLAN EST LA PROPRIETE DE LA SOCIETE PALAMATIC - IL NE PEUT ETRE COPIE OU UTILISE SANS AUTORISATION

Rue de l'écotais, Z.A. de la Croix Rouge 35530 BRECE
CYP
CYRIL.PICHARD@PALAMATIC.FR
02 90 56 20 61

NAME: LUMP BREAKER EC50
DRAWN BY: PICHARD
PROJECT REFERENCE: ACEC50

21-07-20	A	CREATION	CYP	FORMAT: A3	SCALE: 1:10	DRAWING NUMBER: 1412CEC50	REV: A	1/2
DATE	REV	OBSERVATION	REVISER					



PLAN TQC

Civil engineering works are not included in palamatic's scope of supply. It is the client's responsibility to ensure the stability, resistance and flatness of the structures and terrain on which, palamatic's equipment will be mounted. These structures and terrain must be able to withstand the different loads and constraints brought on by these equipments. Palamatic n'ayant pas en charge le génie civil, il est de votre responsabilité de vous assurer de la résistance, de la stabilité et de la planéité de vos support ou sols recevant nos équipements, aux différents efforts et contraintes auxquels ils pourraient être soumis.

THIS DRAWING IS THE PROPERTY OF THE COMPANY PALAMATIC IT CANNOT BE COPIED OR USED WITHOUT AUTHORIZATION / CE PLAN EST LA PROPRIÉTÉ DE LA SOCIÉTÉ PALAMATIC - IL NE PEUT ÊTRE COPIÉ OU UTILISÉ SANS AUTORISATION

Palamatic
 Rue de l'écotais, Z.A. de la Croix Rouge 35530 BRECE
 CYRIL.PICHARD@PALAMATIC.FR 02 90 56 20 61

NAME:	LUMP BREAKER EC50	DRAWN BY:	PICHARD
DESCRIPTION:		PROJECT REFERENCE:	ACEC50

21-07-20	A	CREATION	CYP	FORMAT:	SCALE:	DRAWING NUMBER:	REV:
DATE	REV	OBSERVATION	REVISER	A3	1:6	1412CEC50	A 2/2