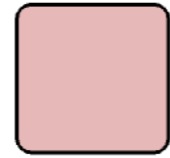
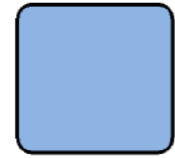
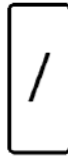


1411CEC35



INDEX 1 /  
INDICE 1 :

INDEX 2 /  
INDICE 2 :

INDEX 3 /  
INDICE 3 :

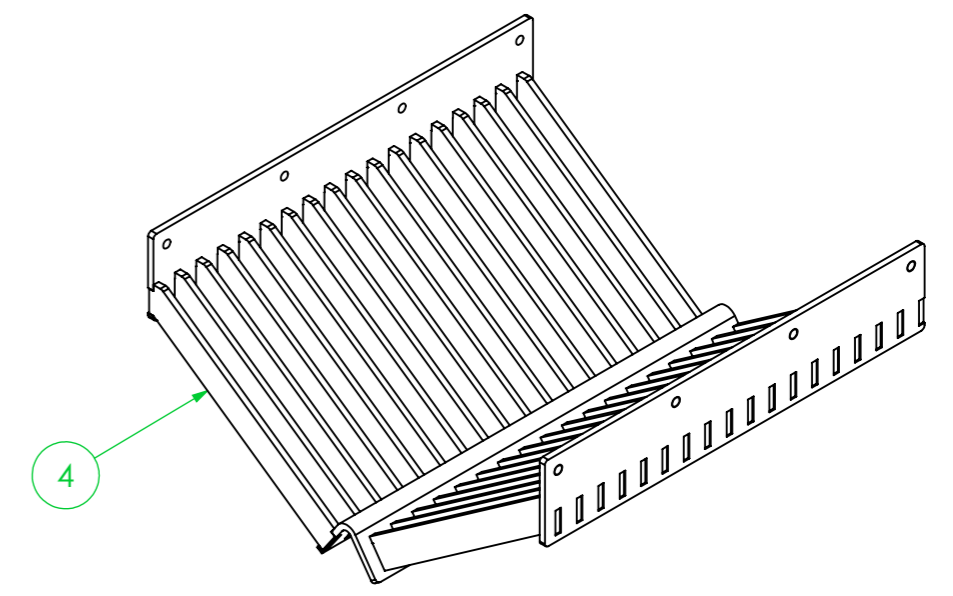
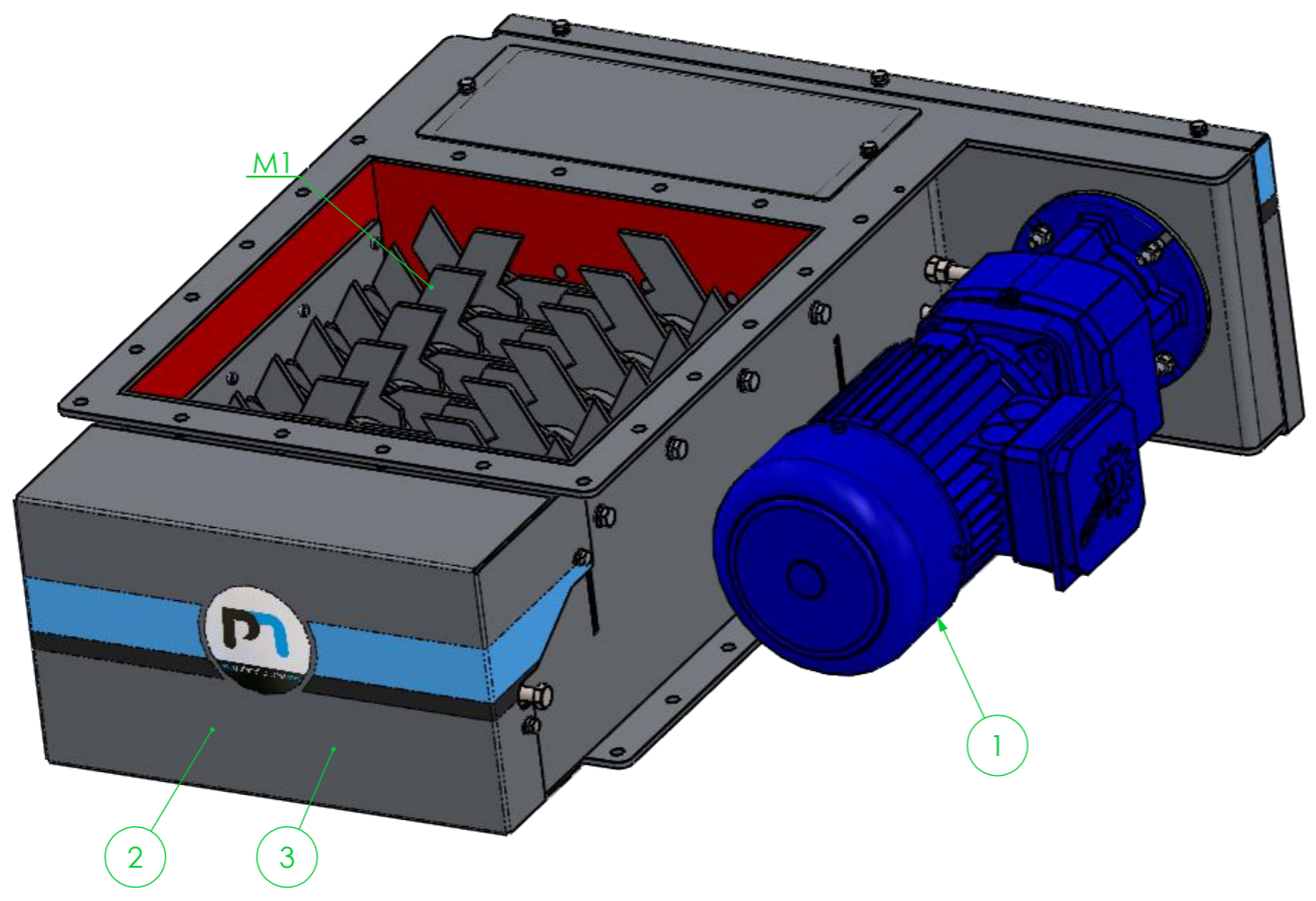
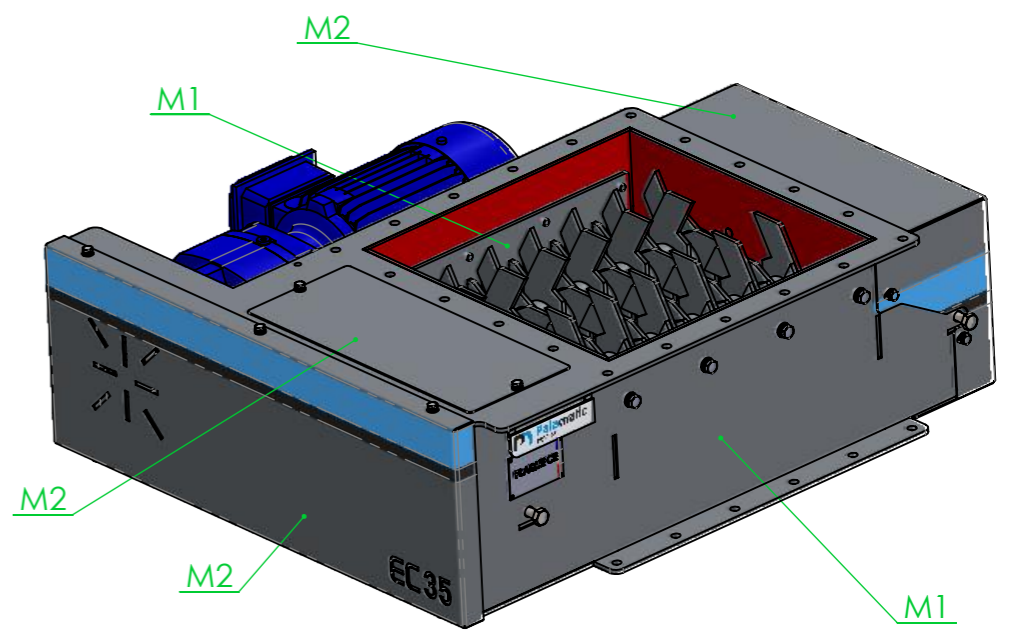
BOM / TABLE DE NOMENCLATURE

REP.	DESIGNATION	DESCRIPTION	MATERIAL / MATERIAU	QTY / QTE
1	GEARED MOTOR MOTOREDUCTEUR	PAINTED RAL 7031 PEINT RAL 7031	CAST IRON / ALU FONTE / ALU	1
2	UNDERSPEED SENSOR CAPTEUR DE SOUS-VITESSE	INDUCTIVE SENSOR _M30_ 24 - 240 VAC/VDC _IP67 DETECTEUR INDUCTIF _M30_ 24-240 VAC/VDC _IP 67	POLYCARBONATE	1
3	BEARING TEMPERATURE SENSOR CAPTEUR TEMPERATURE PALIER	PERMUTATION TEMPERATURE 80° C TEMPERATURE DE PERMUTATION 80° C	COPPER / BRASS CUIVRE / LAITON	4

INDEX 1 / INDICE 1	Product contact material / Matériaux contact produit		INDEX 2 / INDICE 2	Dosing atex marking / Marquage ATEX du Doseur	Underspeed sensor / Capteur de sous-vitesse	Temperature sensor (°C) / Capteur de température (°C)	Motorisation		INDEX 3 / INDICE 3	Comb / Peigne
	Rep.	M1					M2	Rep.		
304	INOX 304L	INOX 304L	NA	No ATEX / Non ATEX	NA	NA	3 kW	178 Rpm	A	NA
316	INOX 316L	INOX 304L	22	Ex II 3D IIIB T135°C	2	3	1,5 kW	86 Rpm	B	4
			21	Ex II 2/3D IIIB T135°C						
			20	Ex II 1/3D IIIB T135°C						

MASS / MASSE : 150 Kg

NA : Inapplicable / Non Applicable



PLAN TQC

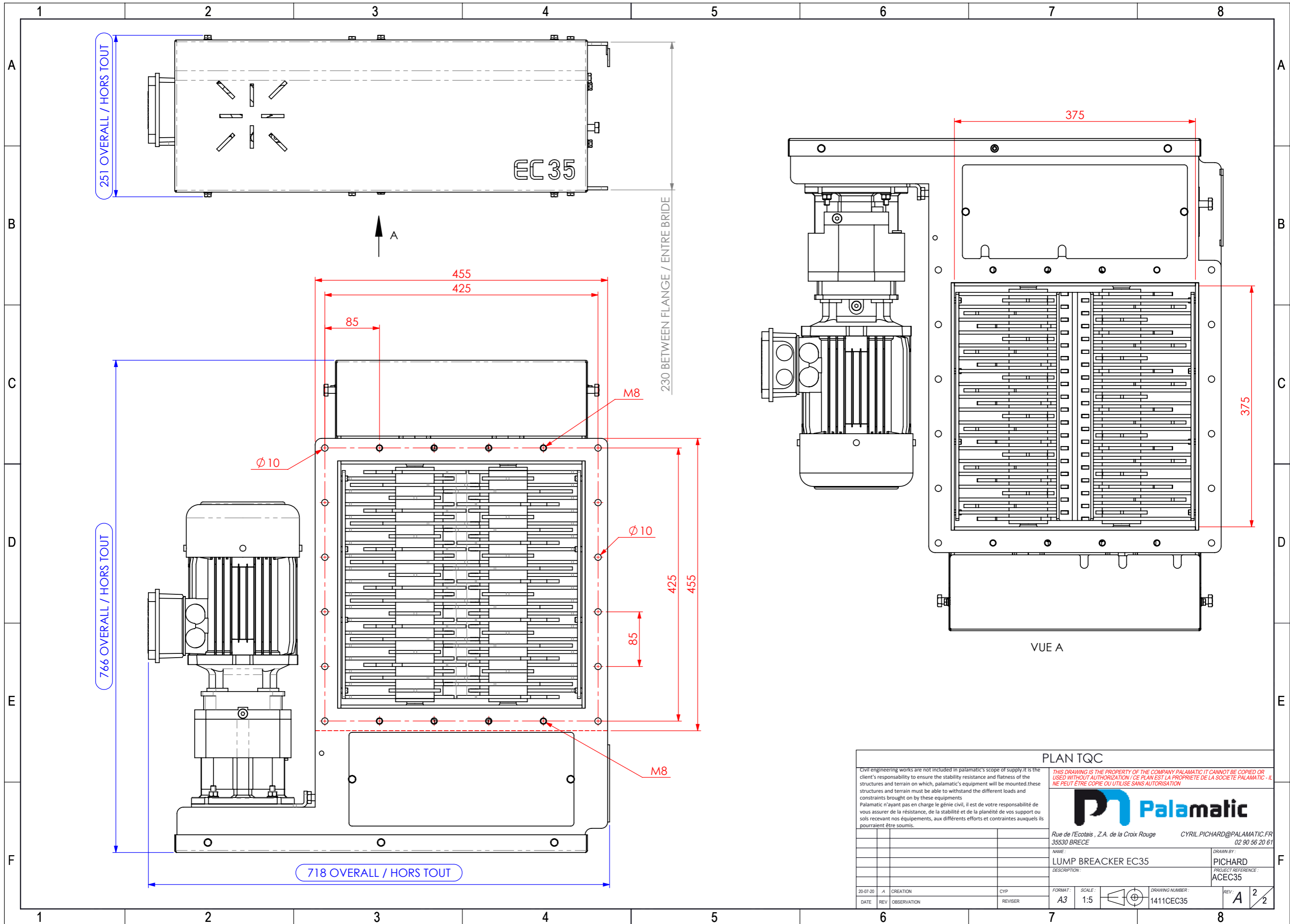
Civil engineering works are not included in palamatic's scope of supply. It is the client's responsibility to ensure the stability, resistance and flatness of the structures and terrain on which, palamatic's equipment will be mounted. These structures and terrain must be able to withstand the different loads and constraints brought on by these equipments.  
Palamatic n'ayant pas en charge le génie civil, il est de votre responsabilité de vous assurer de la résistance, de la stabilité et de la planéité de vos support ou sols recevant nos équipements, aux différents efforts et contraintes auxquels ils pourraient être soumis.

THIS DRAWING IS THE PROPERTY OF THE COMPANY PALAMATIC IT CANNOT BE COPIED OR USED WITHOUT AUTHORIZATION / CE PLAN EST LA PROPRIETE DE LA SOCIETE PALAMATIC - IL NE PEUT ETRE COPIE OU UTILISE SANS AUTORISATION

Rue de l'Écotais, Z.A. de la Croix Rouge 35530 BRECE  
CYP  
CYRIL.PICHARD@PALAMATIC.FR  
02 90 56 20 61

NAME: LUMP BREAKER EC35  
DRAWN BY: PICHARD  
PROJECT REFERENCE: ACEC35

20-07-20	A	CREATION	CYP	FORMAT: A3	SCALE: 1:5	DRAWING NUMBER: 1411CEC35	REV: A	1/2
DATE	REV	OBSERVATION	REVISER					



**PLAN TQC**

Civil engineering works are not included in palamatic's scope of supply. It is the client's responsibility to ensure the stability, resistance and flatness of the structures and terrain on which, palamatic's equipment will be mounted. These structures and terrain must be able to withstand the different loads and constraints brought on by these equipments. Palamatic n'ayant pas en charge le génie civil, il est de votre responsabilité de vous assurer de la résistance, de la stabilité et de la planéité de vos support ou sols recevant nos équipements, aux différents efforts et contraintes auxquels ils pourraient être soumis.

THIS DRAWING IS THE PROPERTY OF THE COMPANY PALAMATIC IT CANNOT BE COPIED OR USED WITHOUT AUTHORIZATION / CE PLAN EST LA PROPRIÉTÉ DE LA SOCIÉTÉ PALAMATIC - IL NE PEUT ÊTRE COPIÉ OU UTILISÉ SANS AUTORISATION

**Palamatic**  
 Rue de l'Écotais, Z.A. de la Croix Rouge 35530 BRECE  
 02 90 56 20 61  
 CYRIL.PICHARD@PALAMATIC.FR

<small>NAME:</small>	LUMP BREAKER EC35	<small>DRAWN BY:</small>	PICHARD
<small>DESCRIPTION:</small>		<small>PROJECT REFERENCE:</small>	ACEC35

<small>DATE</small>	<small>REV</small>	<small>CREATION</small>	<small>CYP</small>	<small>SCALE</small>	<small>DRAWING NUMBER</small>	<small>REV</small>
20-07-20	A	CREATION	CYP	A3 1:5	1411CEC35	A 2/2