

DATE	REVISION	DESIGNATION	VISA	
			BE	Commercial
25-06-13	A	DIFFUSION		
-	-	-		
-	-	-		

Ce plan est non contractuel.

Il est la propriété exclusive de PALAMATIC.

Toute reproduction, toute diffusion même partielle est formellement interdite.

*This drawing is non-contractual.*

*It is the exclusive property of PALAMATIC company.*

*Any reproduction, any dissemination, even partial, is expressly prohibited.*

<input checked="" type="checkbox"/>	Vidange Big-Bag
	Duopal
	Palan
<input checked="" type="checkbox"/>	Chariot
	Structure Basse
<input checked="" type="checkbox"/>	Standard
	Tube télescopique
	Boîte à gants
	Massage
<input checked="" type="checkbox"/>	Massage et vanne d'étranglement
	Vanne d'étranglement
	Sans option

CE PLAN EST LA PROPRIETE DE LA SOCIETE PALAMATIC - IL NE PEUT ETRE COPIE OU UTILISE SANS AUTORISATION

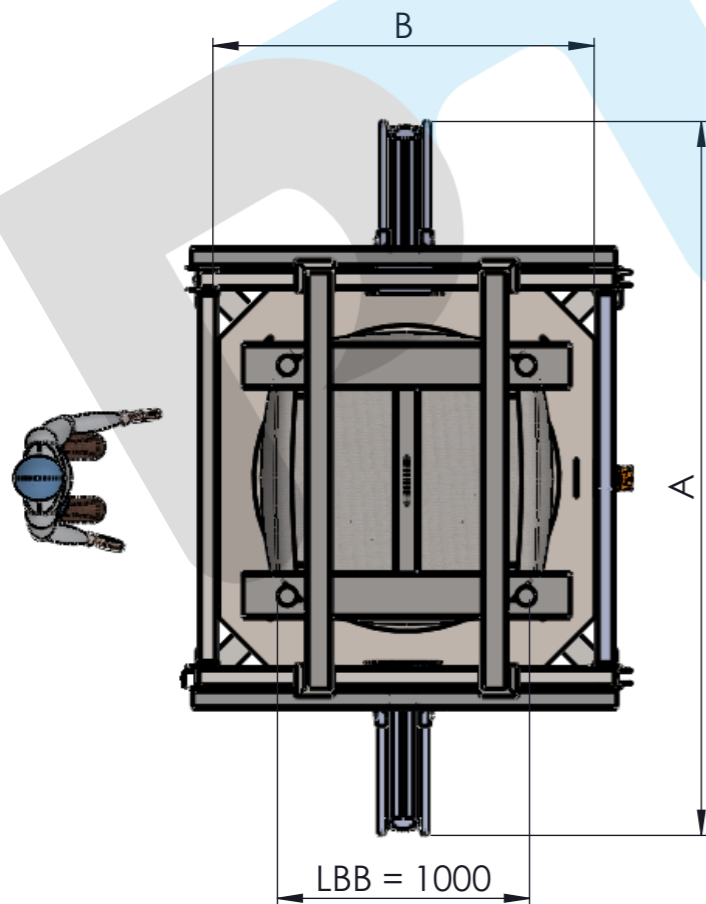
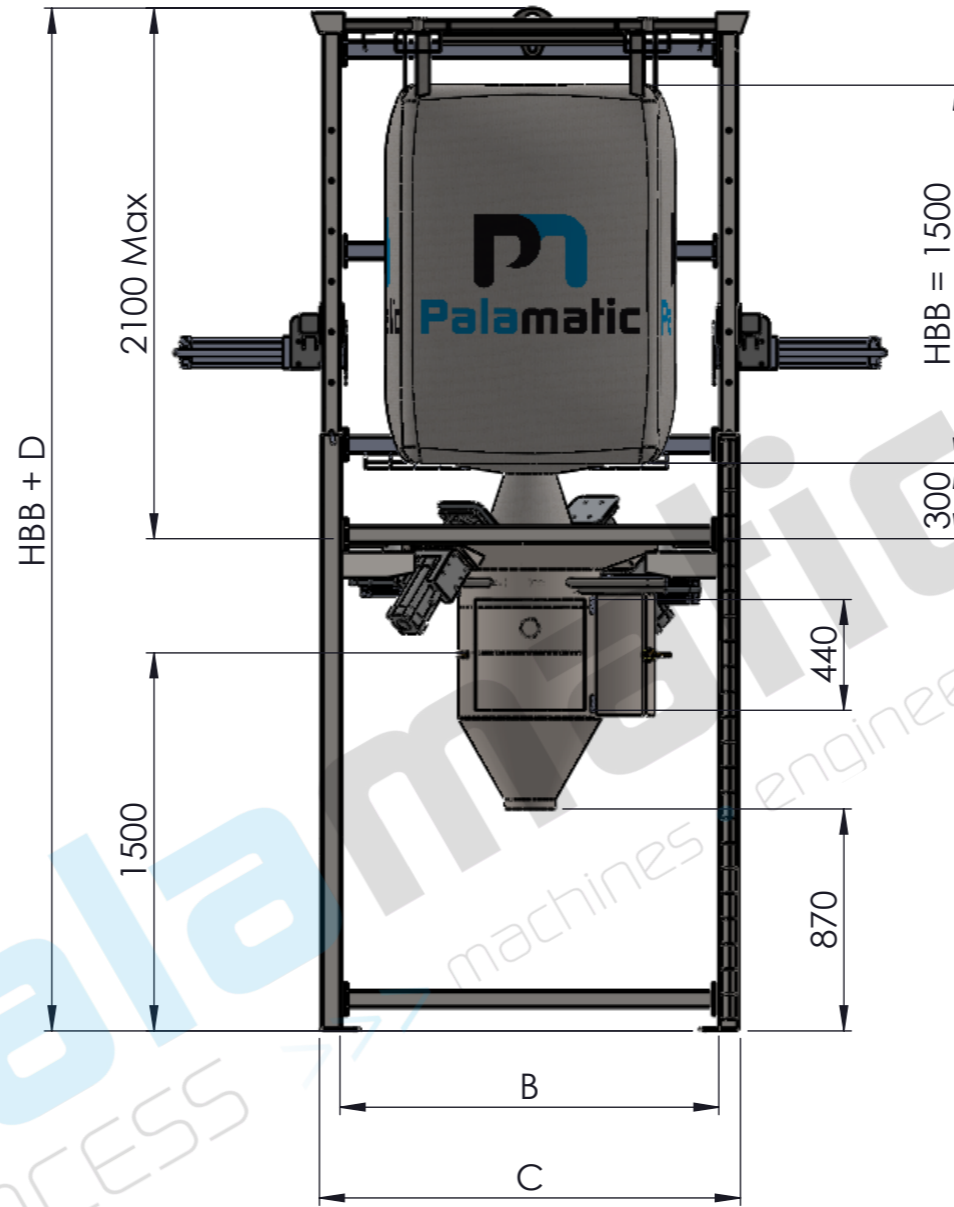
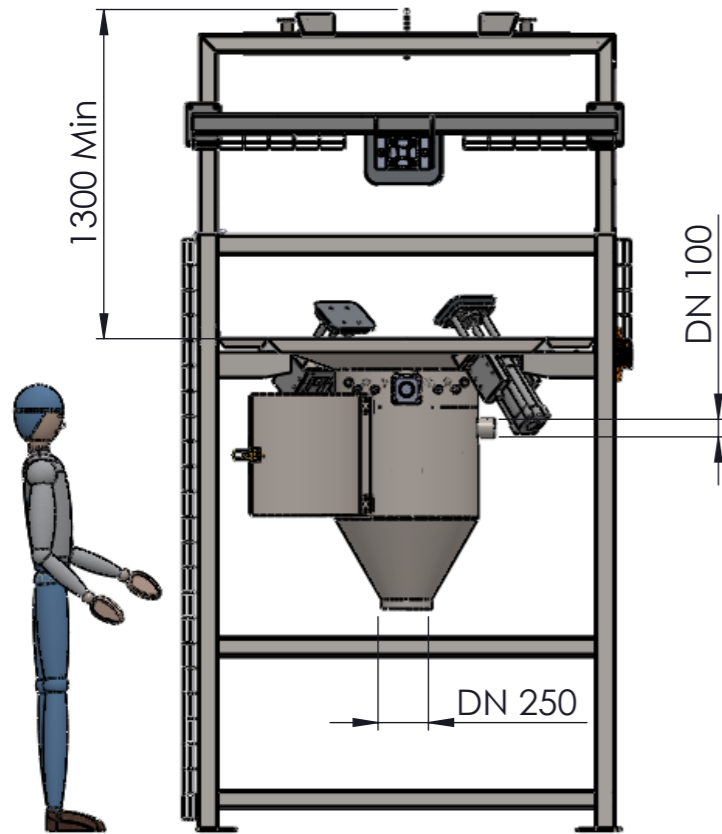
Rue de l'Ecotais  
Z.A. de la Croix Rouge  
35530 BRECE



Tél. : (33) 02.99.86.06.22  
Fax : (33) 02.99.86.08.10  
E-mail : contact@palamatic.fr

Système / System : Vidange Big-Bag Chariot - Massage et vanne d'étranglement

Format : A3	Echelle : 1:25		Code Equipement / Equipment Code : VBBC_MASS_VE	Révision : A 1/2
-------------	----------------	--	---	------------------



	HBB MAX	LBB MAX	A	B	C	D
VBB 125C MASS	2200	1200	2570	1250	1420	2600
VBB 150C MASS		1450	2830	1500	1670	

DATE	REVISION	DESIGNATION	VISA	
			BE	Commercial
25-06-13	A	DIFFUSION		
-	-	-		
-	-	-		

**Ce plan est non contractuel.**  
**Il est la propriété exclusive de PALAMATIC.**  
**Toute reproduction, toute diffusion même partielle est formellement interdite.**

*This drawing is non-contractual.*  
*It is the exclusive property of PALAMATIC company.*  
*Any reproduction, any dissemination, even partial, is expressly prohibited.*

<input checked="" type="checkbox"/>	Vidange Big-Bag
	Duopal
	Palan
<input checked="" type="checkbox"/>	Chariot
	Structure Basse
<input checked="" type="checkbox"/>	Standard
	Tube télescopique
	Boîte à gants
	Massage
<input checked="" type="checkbox"/>	Massage et vanne d'étranglement
	Vanne d'étranglement
	Sans option

CE PLAN EST LA PROPRIETE DE LA SOCIETE PALAMATIC - IL NE PEUT ETRE COPIE OU UTILISE SANS AUTORISATION

Rue de l'Ecotais  
 Z.A. de la Croix Rouge  
 35530 BRECE



Tél. : (33) 02.99.86.06.22  
 Fax : (33) 02.99.86.08.10  
 E-mail : contact@palamatic.fr

Système / System : Vidange Big-Bag Chariot - Massage et vanne d'étranglement

Format : A3	Echelle : 1:30	Code Equipement / Equipment Code : VBBC_MASS_VE	Révision : A 2/2
-------------	----------------	---	------------------