

DATE	REVISION	DESIGNATION	VISA	
			BE	Commercial
21-11-11	A	DIFFUSION		
-	-	-		
-	-	-		

Ce plan est la propriété exclusive de PALAMATIC.
Toute reproduction, toute diffusion même partielle est formellement interdite.

CE PLAN EST LA PROPRIETE DE LA SOCIETE PALAMATIC - IL NE PEUT ETRE COPIE OU UTILISE SANS AUTORISATION

Rue de l'Ecotais
Z.A. de la Croix rouge
35530 BRECE

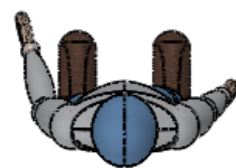
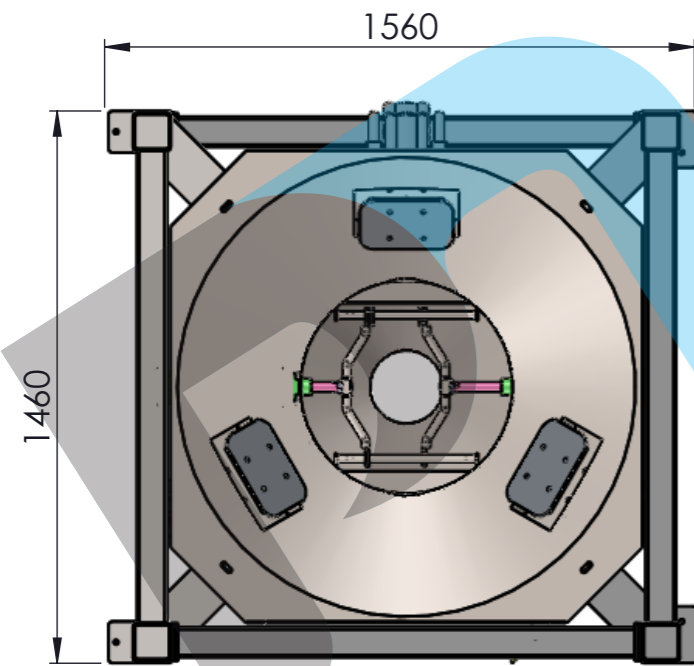
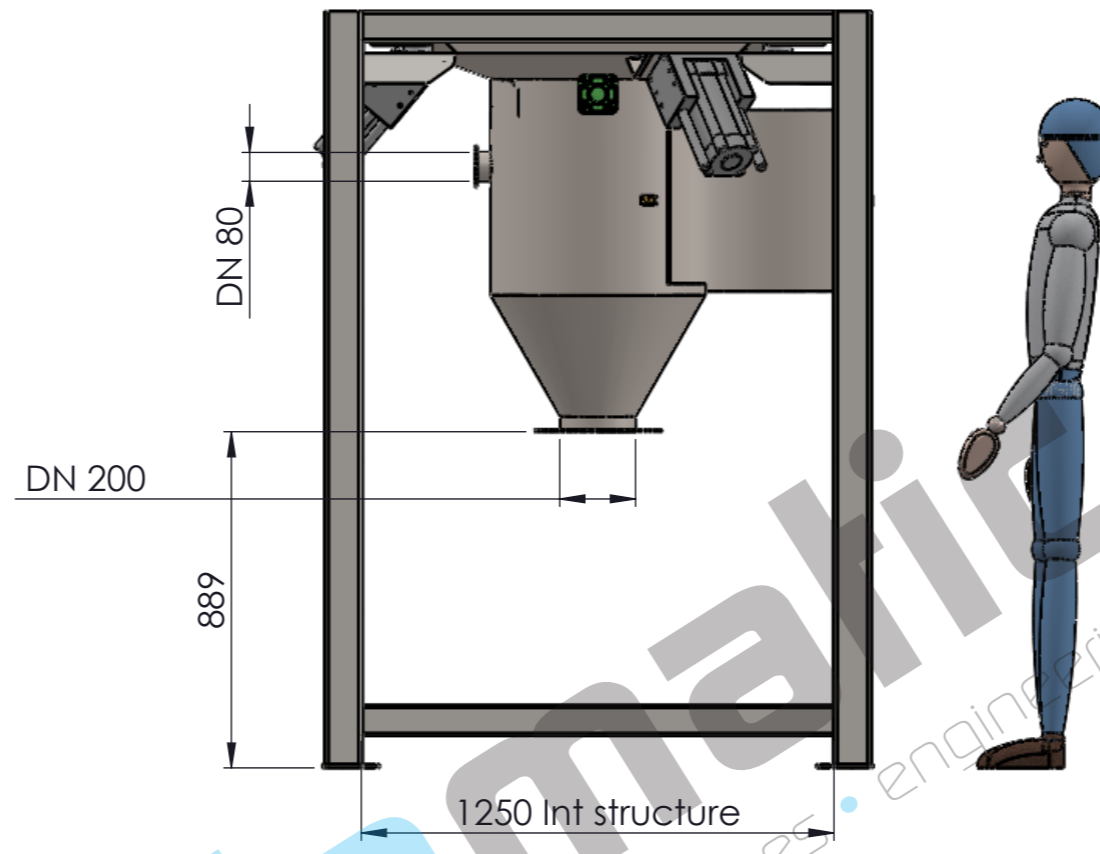
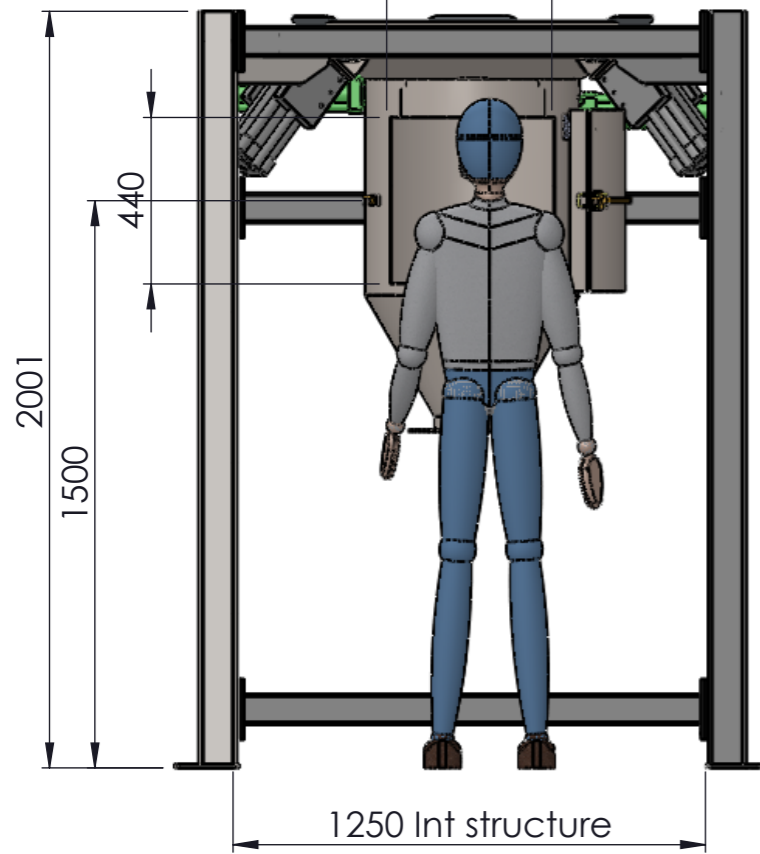
Tél. : (33) 02.99.86.06.22
Fax : (33) 02.99.86.08.10
E-mail : contact@palamatic.fr



Désignation : Vidange Big Bag Structure Basse 1250 - Massage - Vanne d'étranglement

Système : Dessiné par :

Format : A3	Echelle : 1:25	Ref. Dossier : VBB125SB Mass VE	N° Plan : 103	Revision : A 1/3
-------------	----------------	---------------------------------	---------------	------------------



DATE	REVISION	DESIGNATION	VISA	
			BE	Commercial
21-11-11	A	DIFFUSION		
-	-	-		
-	-	-		

Ce plan est la propriété exclusive de PALAMATIC.

Toute reproduction, toute diffusion même partielle est formellement interdite.

CE PLAN EST LA PROPRIETE DE LA SOCIETE PALAMATIC - IL NE PEUT ETRE COPIE OU UTILISE SANS AUTORISATION

Rue de l'Ecotais
Z.A. de la Croix rouge
35530 BRECE



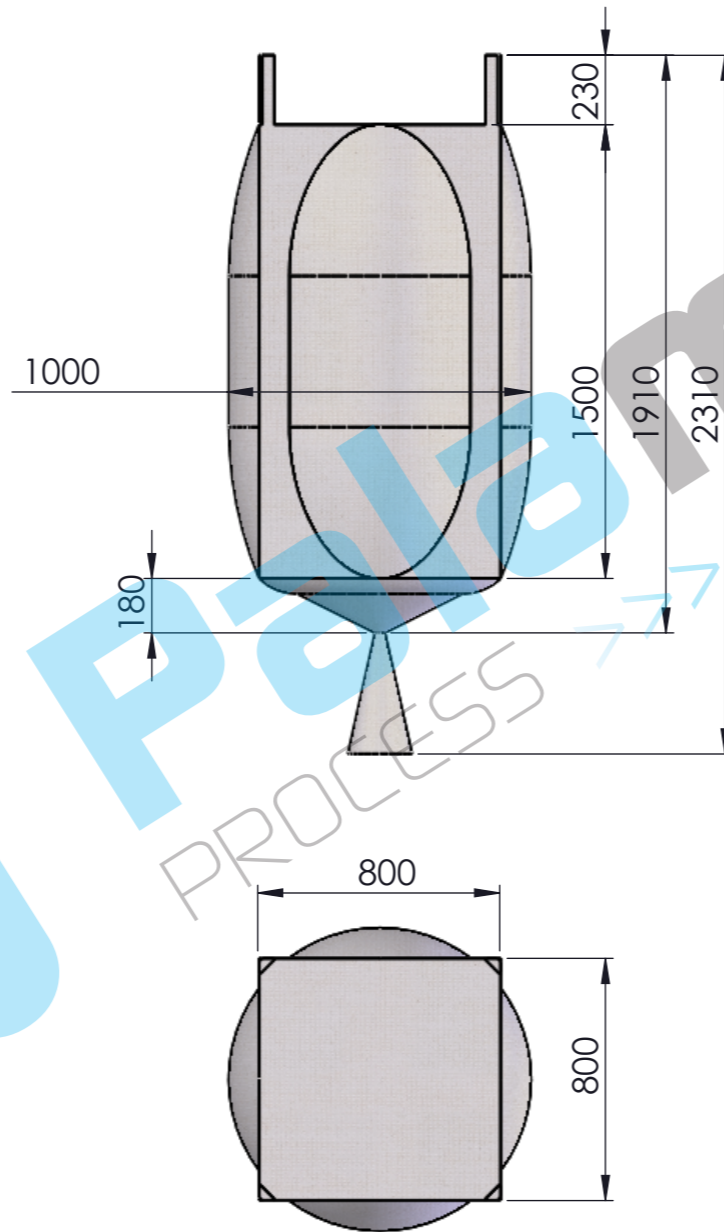
Tél. : (33) 02.99.86.06.22
Fax : (33) 02.99.86.08.10
E-mail : contact@palamatic.fr

Désignation : Vidange Big Bag Structure Basse 1250 - Massage - Vanne d'étranglement

Système : Dessiné par :

Format : A3	Echelle : 1:20	Ref. Dossier : VBB125SB Mass VE	N° Plan : 103	Revision : A 2/3
-------------	----------------	---------------------------------	---------------	------------------

"Cotes big bag conditionnant les dimensions de la station"



DATE	REVISION	DESIGNATION	VISA	
			BE	Commercial
21-11-11	A	DIFFUSION		
-	-	-		
-	-	-		

Ce plan est la propriété exclusive de PALAMATIC.

Toute reproduction, toute diffusion même partielle est formellement interdite.

CE PLAN EST LA PROPRIETE DE LA SOCIETE PALAMATIC - IL NE PEUT ETRE COPIE OU UTILISE SANS AUTORISATION

Rue de l'Ecotais
Z.A. de la Croix rouge
35530 BRECE



Tél. : (33) 02.99.86.06.22
Fax : (33) 02.99.86.08.10
E-mail : contact@palamatic.fr

Désignation :
Vidange Big Bag Structure Basse 1250 - Massage - Vanne d'étranglement

Système : Dessiné par :

Format : A3	Echelle : 1:50	Ref. Dossier : VBB125SB Mass VE	N° Plan : 103	Revision : A 3/3
----------------	-------------------	------------------------------------	------------------	---------------------