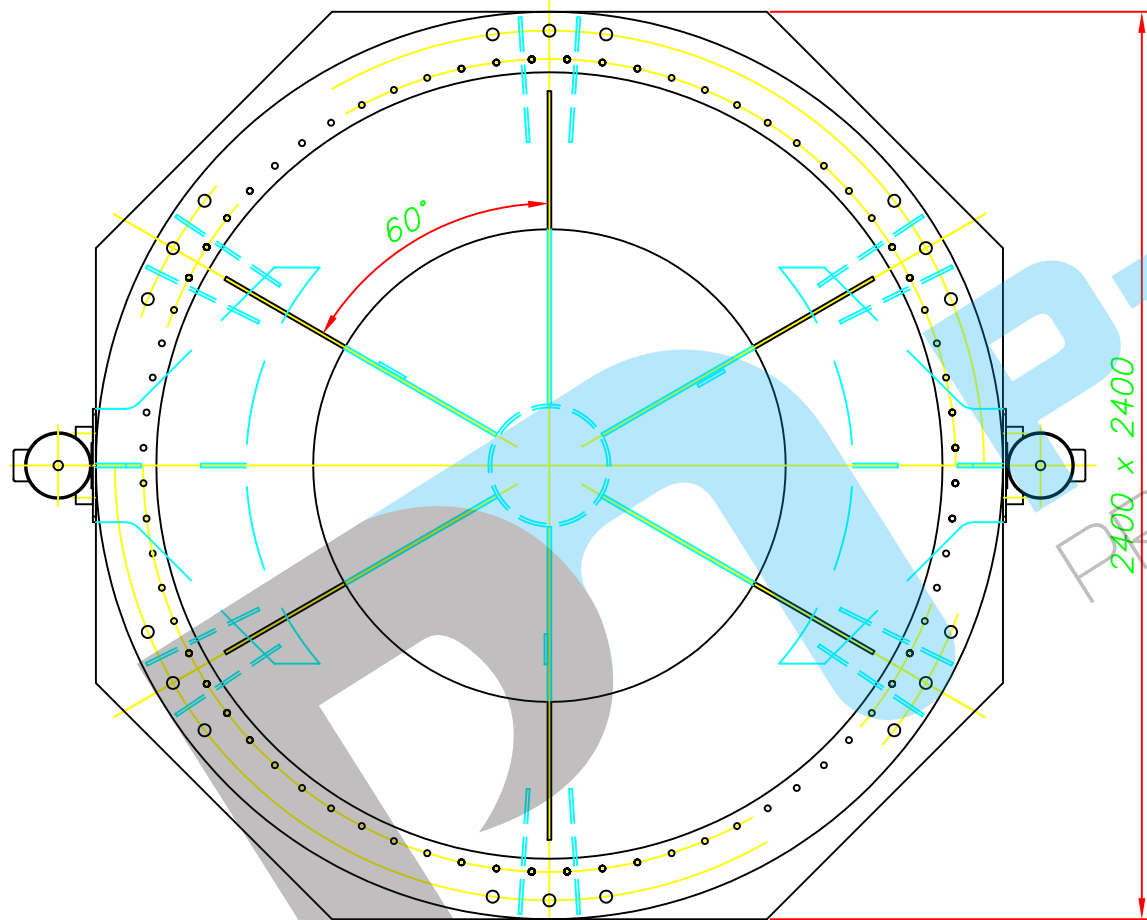


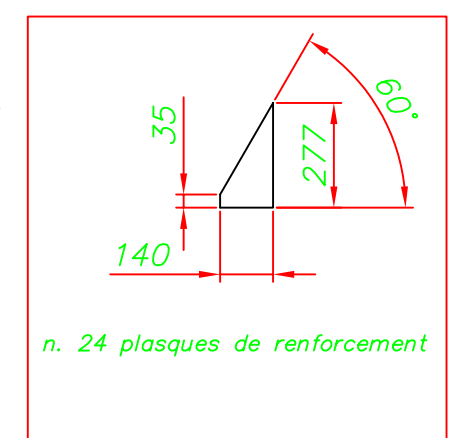
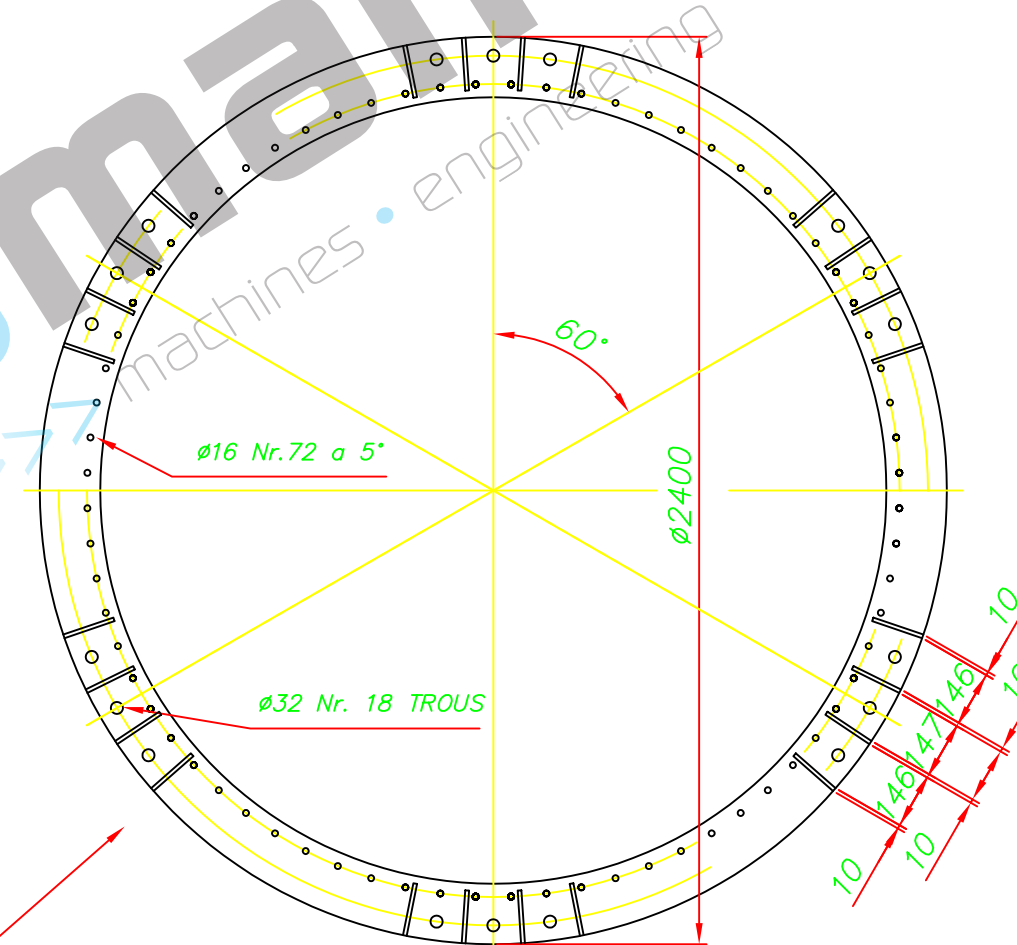
Soudure continue au montage

A = ext. silo cone
 B = intérieur bride
 C = entraxe trous joint
 D = entraxe suspensions



∅ Ext.	H
250	1111
254	1109
273	1100
300	1086
304	1084
323	1075
350	1061
354	1059
356	1058
400	1036
404	1034
406	1033
457	1008
508	982

STANDARD



n. 24 plasques de renforcement

Bride suspensions à souder au silo

Réf. Dossier : Client :

CE PLAN EST LA PROPRIÉTÉ DE LA SOCIÉTÉ PALAMATIC - IL NE PEUT ÊTRE COPIÉ OU UTILISÉ SANS AUTORISATION

Palamatic
 PROCESS >>> machines • engineering

Tél. : (33) 02.99.86.06.22
 Fax : (33) 02.99.86.08.10
 E-mail : be@palamatic.fr

Désignation : Plan d'ensemble

Système : Fond Vibrant DN210 Dessiné par : LOUIS

Format : A3 Echelle : 1:20 N° Plan : 210 Révision : 0/1