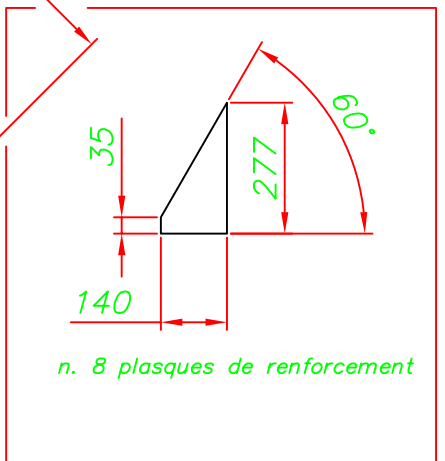
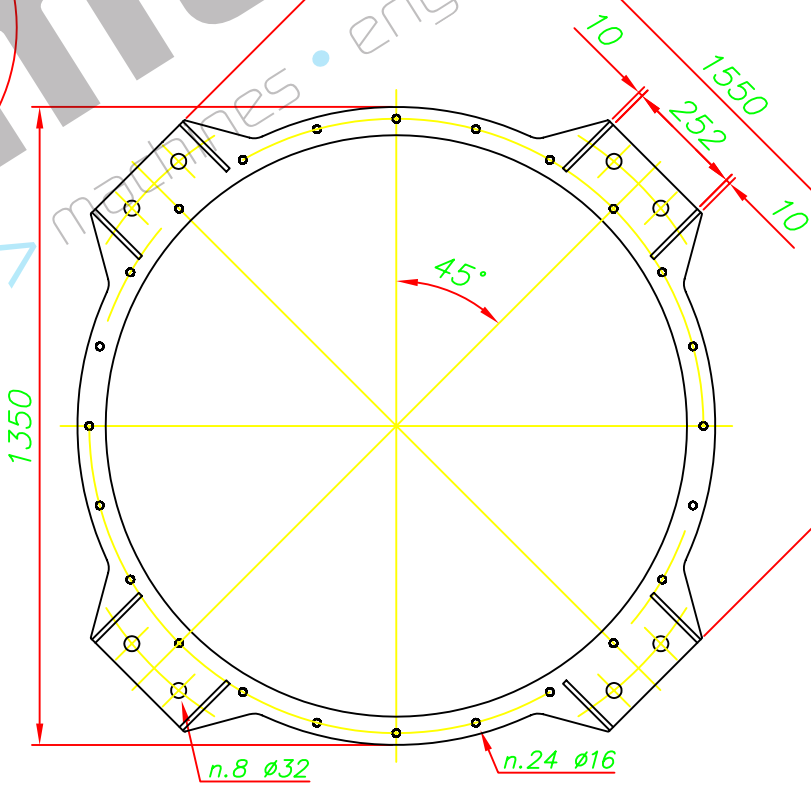
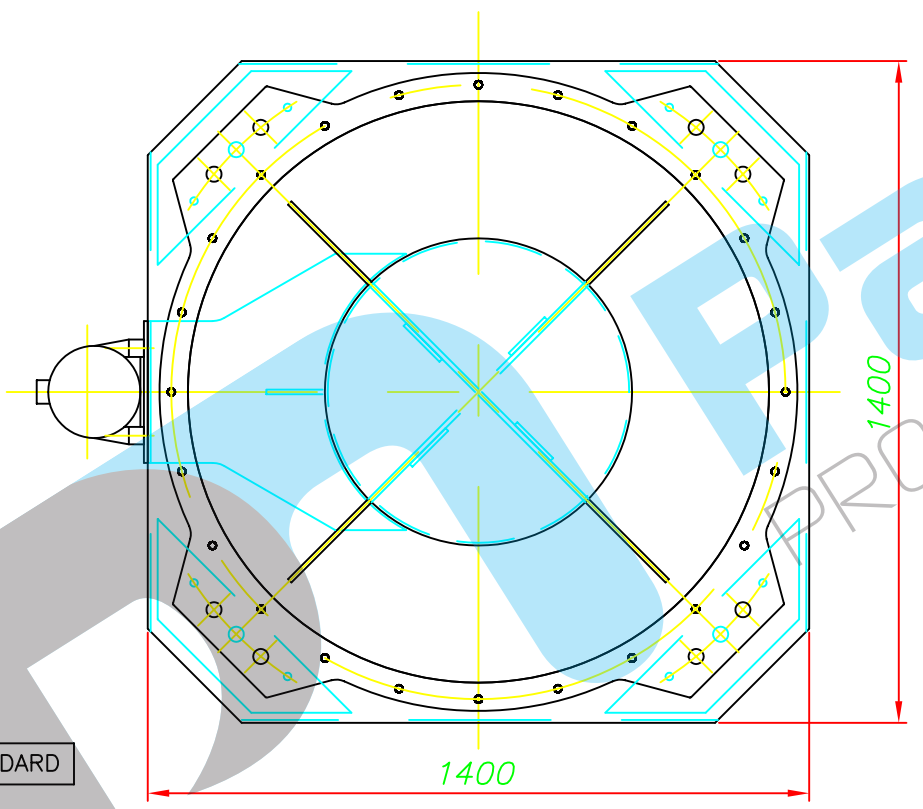
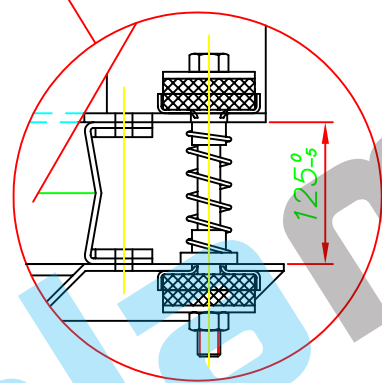


A = ext. silo cone
 B = intèrieur bride
 C = entraxe trous joint
 D = entraxe suspensions

Soudure continue au montage

50mm
 Jeu coinsellé



Ø Ext.	H
200	716
204	714
219	707
250	691
254	689
273	680
300	719
304	715
323	655
350	641
354	639
356	638
400	616
404	614
406	613

STANDARD

Bride suspensions à souder au silo

Réf. Dossier : Client :

CE PLAN EST LA PROPRIÉTÉ DE LA SOCIÉTÉ PALAMATIC - IL NE PEUT ÊTRE COPIÉ OU UTILISÉ SANS AUTORISATION

Tél. : (33) 02.99.86.06.22
 Fax : (33) 02.99.86.08.10
 E-mail : be@palamatic.fr

Désignation : Plan d'ensemble

Système : Fond Vibrant DN125 Dessiné par : LOUIS

Format : A3 Echelle : 1:16 N° Plan : 125 Révision : 0/1