

# Vidange Big Bag

# Haute cadence



## Confiné

**Cadence** : 20 - 40 big bag/h.  
**Capacité** : 2 tonnes/big bag  
**Objectifs** : coupe automatique, confinement, sécurité

Cette station permet le déconditionnement automatique des big bag sans intervention de l'opérateur. Les phases de découpe, manutention et évacuation des big bags sont autonomes et entièrement automatisées. L'opérateur assure uniquement l'accrochage du big bag sur la croix de manutention.

## SPÉCIFICATIONS TECHNIQUES

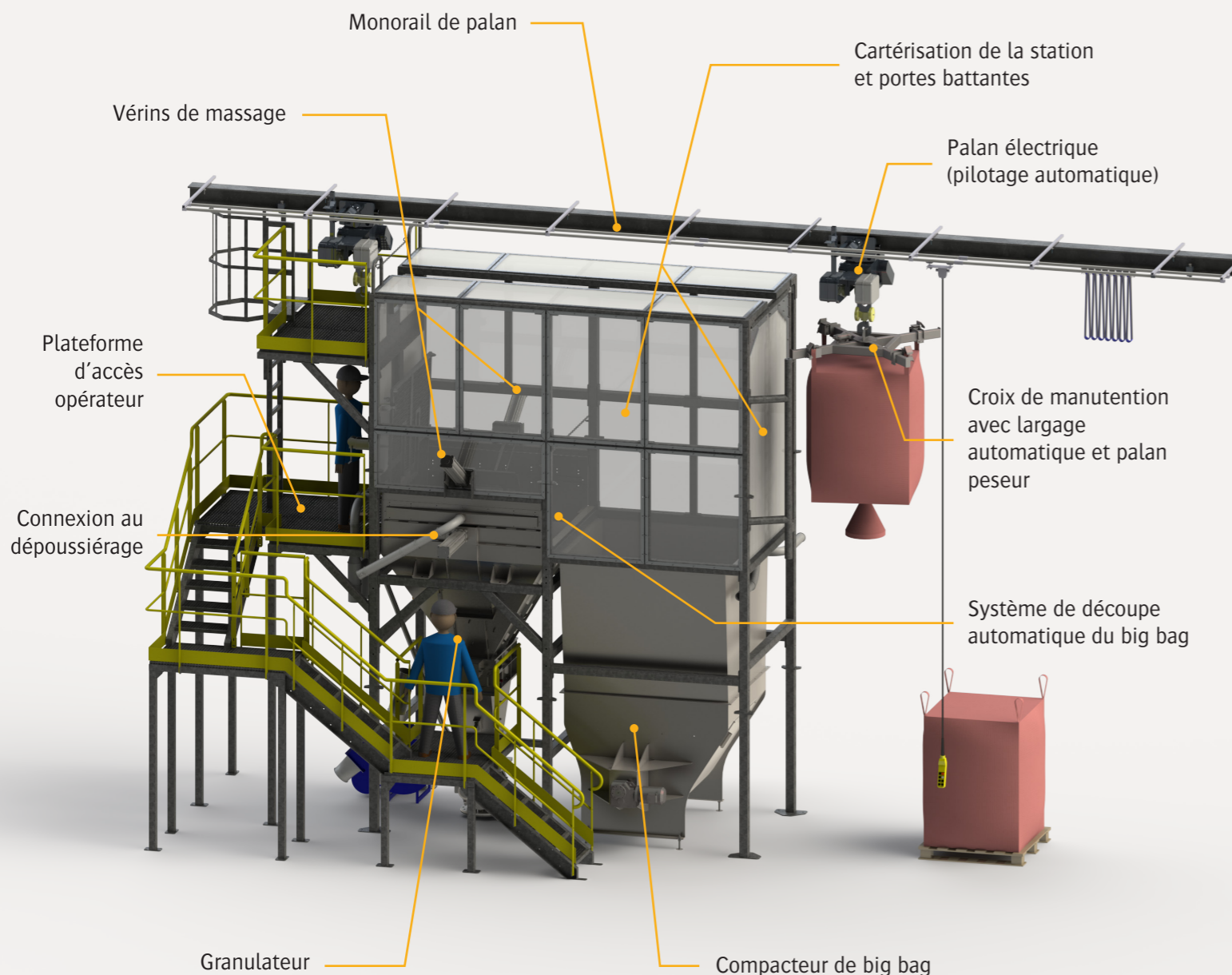
**Débit** : 20 - 40 big bag/h.  
**Matériaux de fabrication** : acier peint, inox 304L, inox 316L  
**Finitions** : RAL 9006, microbillé, électropolissage  
**Puissance installée** : 5 kW (suivant option)  
**Pression de service** : 6 bars  
**Entrée** : 4-20 mA  
**Entrée TOR** : 6  
**Sortie TOR** : 4  
**Débit de dépoussiérage requis** : 3 000 m<sup>3</sup>/h.\*  
\*peut varier suivant le produit traité  
**Dimensions maximales des big bag**  
**Longueur x Largeur x Hauteur** : 1 200 x 1 200 x 2 400 mm  
 / autres sur mesure

## MODE OPÉRATOIRE

### DU MODÈLE

1. Accroche et mise en place du big bag (action opérateur)
2. Déplacement du big bag à l'intérieur de la station (pilotage automatique du palan)
3. Découpe et vidange du big bag (solution automatique)
4. Massage du big bag (suivant option) et émottage du produit
5. Largage du big bag automatique
6. Compactage du big bag vide
7. Gestion automatique de l'accumulation des big bag à vider et palettisation automatique des palettes

Haute cadence



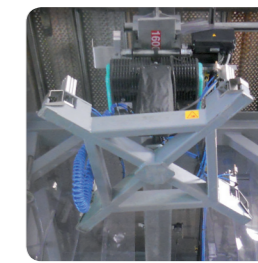
▶ **Découpe automatique** : pointe diamant, pointe en « U » et disques de coupe. Suivant les big bag manutentionnés, le système de coupe est adapté pour faciliter l'ouverture et éviter la génération de corps étrangers



▶ **Compactage des big bag intégré** : permet de manière efficace et peu encombrante, de recueillir et de comprimer tous types de big bag (papier, polyéthylène, plastique tressé...) et ce en éliminant la majorité des poussières



▶ **Aide à l'écoulement** : vérins pneumatiques pilotés forçant l'écoulement du produit



▶ **Chargement automatique** : pilotage du palan par cellule et crochet peseur

## Avantages



# Vidange Big Bag

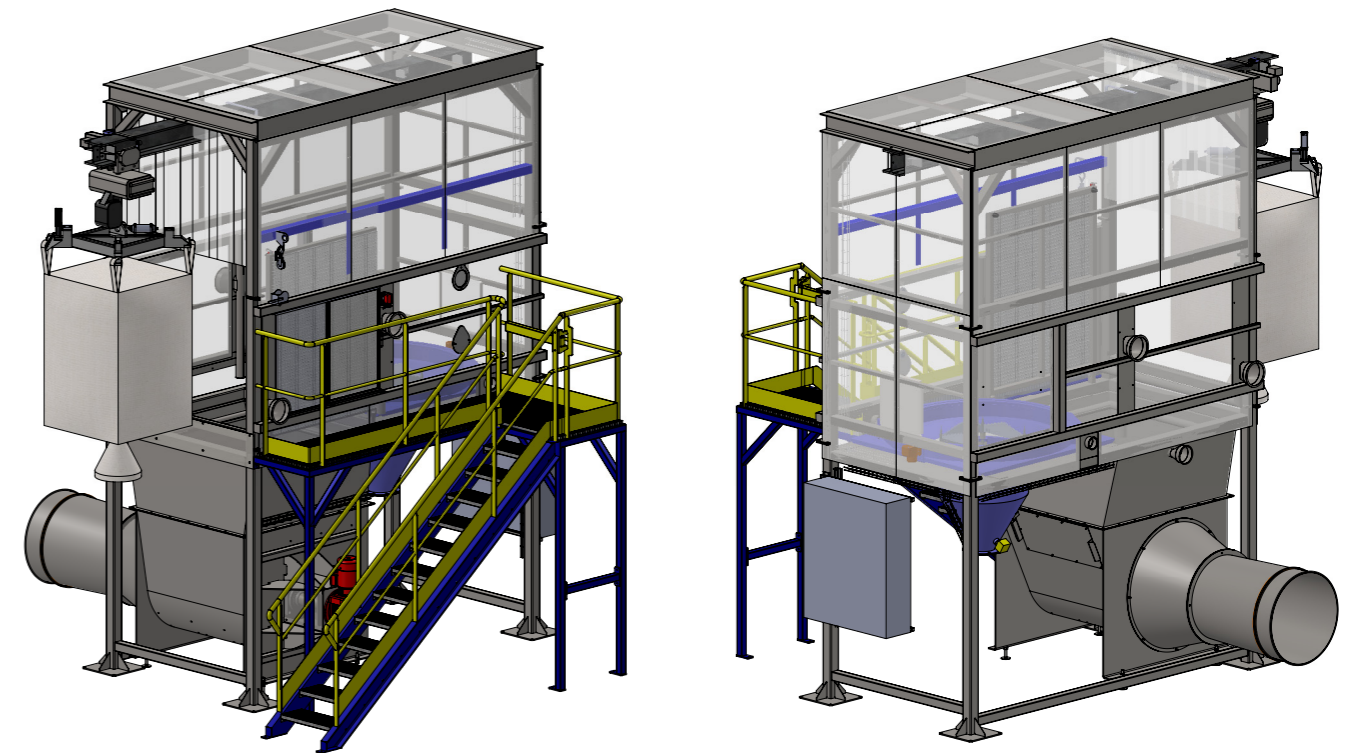
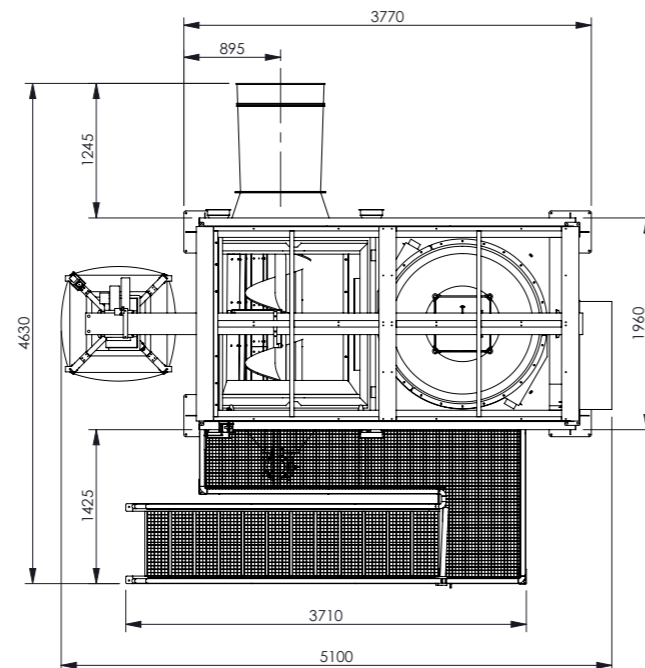
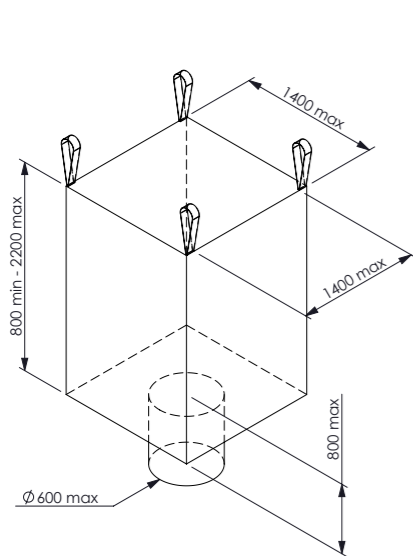
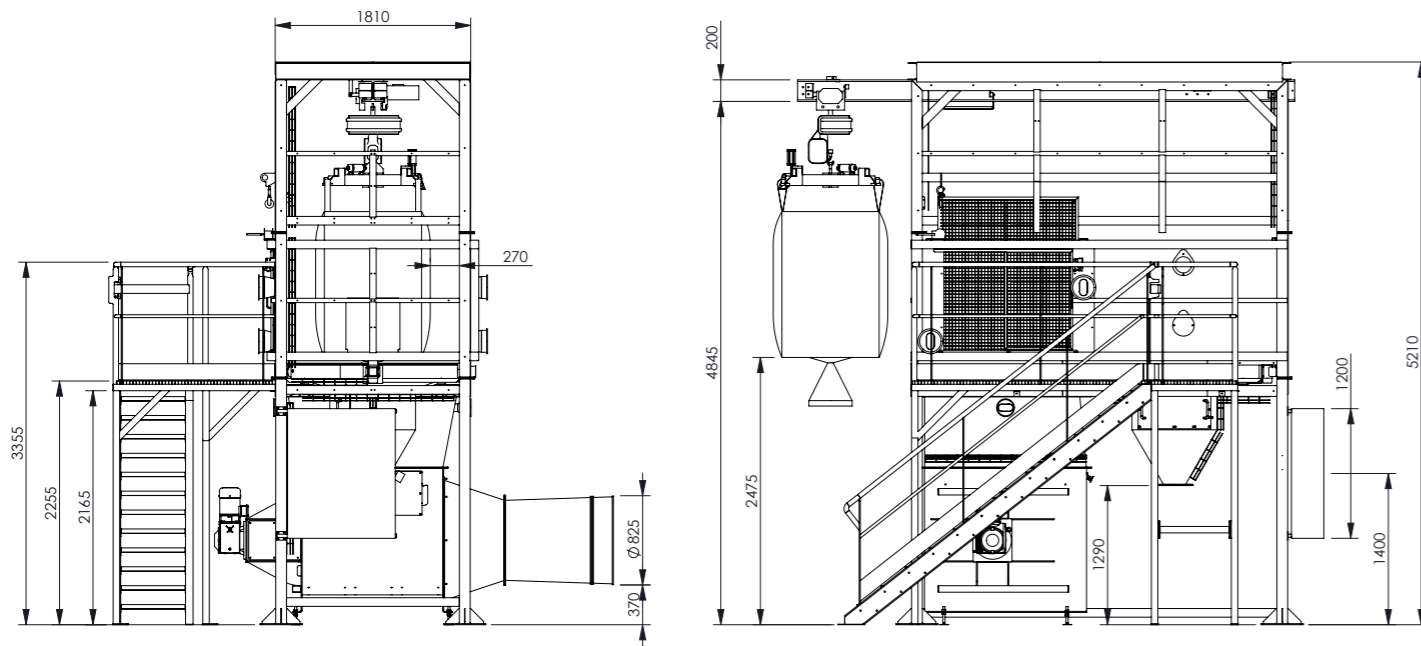
# Haute cadence



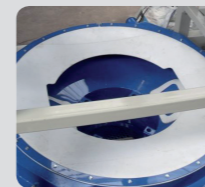
## Confiné

**Cadence** : 20 - 40 big bag/h.  
**Capacité** : 2 tonnes/big bag  
**Objectifs** : coupe automatique, confinement, sécurité

Haute cadence



## Options



**Anneau de Pouyès** : optimiser le confinement en créant un flux d'aspiration en périphérie du big bag (anneau de Pouyès). Positionné en partie haute et en périphérie du plateau de dépose l'anneau de dépoussiérage assure la captation des poussières émises lors de la phase de vidange. Cette option est particulièrement adaptée pour les produits très volatiles (faible densité) ou pour les installations nécessitant un niveau de confinement élevé. Les deux piquages d'aspiration permettent un effet cyclonique optimisant la captation des fines. Débit d'aspiration nécessaire : 1 800 m<sup>3</sup>/h.



**Granulateur** : nos granulateurs présentent la solution idéale pour le concassage des matériaux ayant tendance à former des grumeaux. Le dispositif permet de rompre les grumeaux qui se créent pendant les processus de production ou de transport des matériaux friables en poudre ou en grains. Nous proposons 3 modèles standards de granulateurs (GR35, GR50, GR70) ainsi que 3 modèles standards d'émetteurs (EC35, EC50, EC70). Nous réalisons également des conceptions sur mesure pour s'adapter à toutes vos exigences.